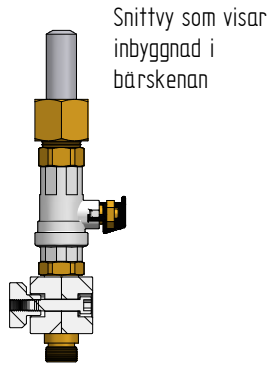


# Modulsystem för GasIQ's uttagsposter



Snittvy som visar inbyggnad i bärskenan

## 1. Börja med ett väggfäste



Väggfäste (bärskena)  
Art.nr. 3112-0050

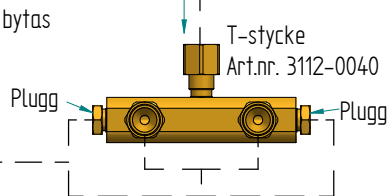
## SECTION A-A

## 4. Välj vinkelstycke för enstaka regulator eller t-stycke för flera

T-styckets 2 pluggar kan bytas mot 3/8" anslutningar

Nippel  
Art.nr. 3208-0012

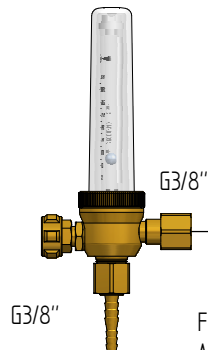
G3/8"



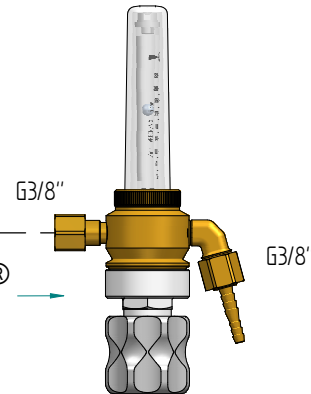
T-stycke  
Art.nr. 3112-0040

Vinkelstycke  
Art.nr. 3163-0107

## 5. Välj konfiguration av regulatorer och flödesmätare

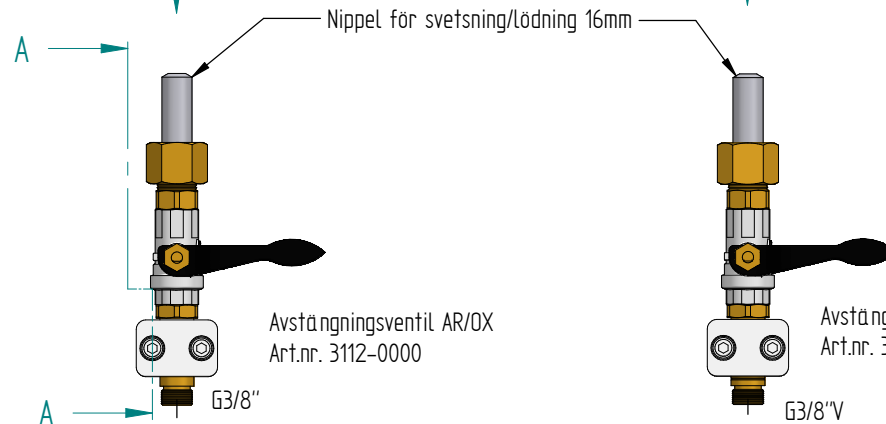


Flödesmätare, 30L/min  
Art.nr. 3712-0530  
OBS! Max 10 bar ingångstryck



Elga Optimator®. 30L/min  
Art.nr. 3712-3260  
Alternativ Optimator finns tex läsbar

Gas: AR/OX ← 2. Välj gas → Gas: AC/PROP.



Avstängningsventil AR/OX  
Art.nr. 3112-0000

Avstängningsventil AC/PROP.  
Art.nr. 3121-0000

G3/8"

G3/8"

## 3a. För Argon → 3b. För Oxygen



Regulator OX  
Art.nr. 3720-0000

Bakslagskydd OX  
Art.nr. 3004-1000

G3/8"



Regulator AC  
Art.nr. 3721-0000  
eller  
Regulator Propan  
Art.nr. 3704-0000

Bakslagskydd AC  
Art.nr. 3004-0000

G3/8"

**GasIQ**  
Intelligent solutions for industry

